

ZX5Se

Central intelligent adressable à cinq boucles

Le ZX5Se est un central de détection incendie intelligent analogique adressable à cinq boucles. Il a été conçu et construit autour de la technologie éprouvée et fiable des microprocesseurs. Cette approche simple a abouti à un central modulaire à taille multiple, approprié pour de nombreux types de bâtiment.

Le central ZX5Se utilise le protocole de détection Morley-IAS, qui permet de sélectionner individuellement 99 senseurs et 99 modules par boucle.

Conçu pour une flexibilité maximale, le central ZX5Se est complété par une large gamme de périphériques et par un logiciel d'exploitation. Les informations sur la localisation des incendies, des défauts et sur l'état du système sont facilement visualisables et imprimables en plusieurs endroits. Une série d'interfaces périphériques permettent l'intégration avec des systèmes d'évacuation vocale, des systèmes de recherche-personnes et des systèmes de contrôle tiers.

Grâce à cette capacité d'adaptation, de support et d'intelligence, le ZX5Se est approprié pour de nouveaux projets, des extensions de système, des renouvellements d'ancien système et des mises à jour de système dans tous les domaines d'application. Les bureaux, les unités industrielles, les bâtiments à plusieurs étages, les sites de divertissement, les usines et les hôpitaux, ne sont que quelques exemples des nombreuses possibilités d'application qui peuvent être équipées du central de détection incendie intelligent ZX5Se.

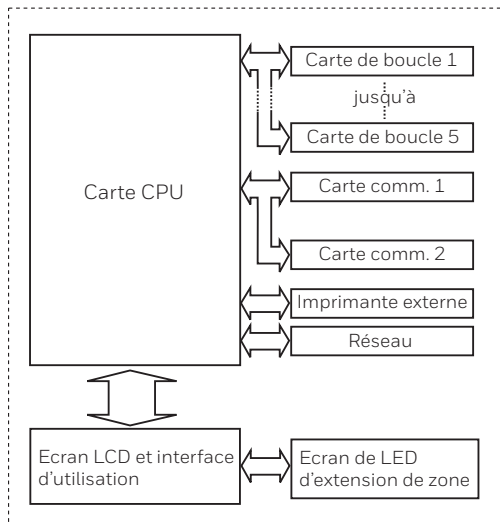


CARACTÉRISTIQUES

- Système modulaire
- Utilisation intuitive
- Extension facile
- Installation facile
- Certifié CPD et BOSEC
- Conception simple et robuste d'après la norme EN54
- Entretien facile
- Mise en réseau facile
- Configuration facile

CONCEPTION DU SYSTÈME

Le central ZX5Se constitue le cœur du système de détection incendie. Un boîtier métallique contient tous les composants nécessaires: le microprocesseur, l'alimentation et un écran LCD clair avec des indicateurs d'état du système et des boutons de commande qui constituent l'interface utilisateur.



Un seul coup d'oeil permet à l'opérateur d'évaluer l'état du système. Les alarmes et les défauts sont indiqués par des LED's et ils sont décrits sur l'écran LCD.

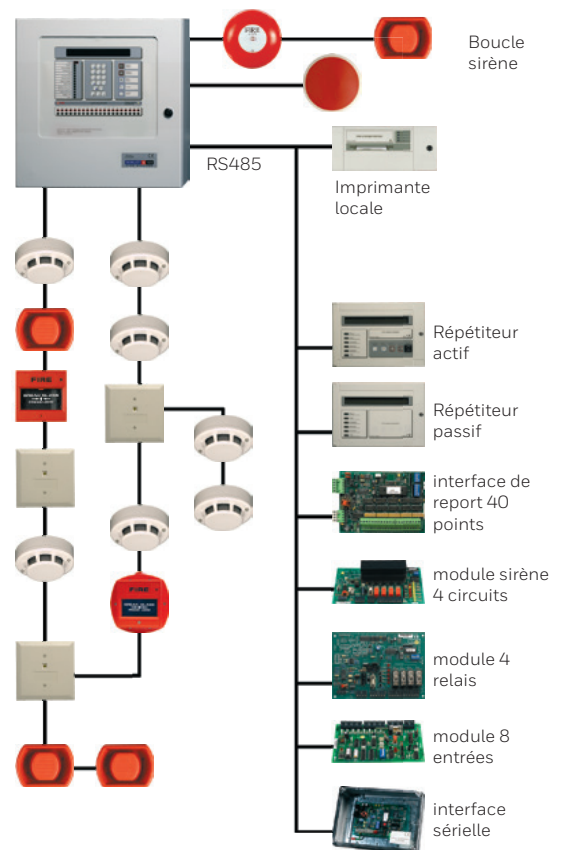
Des boutons poussoirs clairement identifiés permettent à l'utilisateur une manipulation rapide du système qui génère une confirmation sonore et visuelle des tâches exécutées avec succès.

Afin de prévenir les commandes accidentelles, l'accès aux commandes est protégé par des mots de passe. Les fonctions de base (Evacuation, Réarmement, Arrêt du ronfleur, Valider, Arrêt des sirènes) sont accessibles à un premier niveau d'accès. Les fonctions plus avancées, par contre, sont protégées par un mot de passe supplémentaire. Ce deuxième niveau d'accès protège la mise hors service individuelle des éléments, le mode test et les données de configuration.

Dans chaque central, le microprocesseur sauvegarde un historique de tous les événements qui se produisent dans le système. Les feux, les défauts, les éléments testés et les diagnostics sont sauvegardés électroniquement pour une utilisation future. Les imprimantes à distance (ou locales) peuvent facilement être connectées afin d'avoir une version papier de l'historique à chaque constat ou sur demande.

Le central communique avec les détecteurs à l'aide du protocole de communication Morley-IAS inclus dans les cartes de boucle. Chaque boucle supporte au maximum 99 senseurs et 99 modules (boutons poussoirs, modules d'entrées, de commande ou pour zone conventionnelle et sirènes adressables).

La conception flexible du central ZX5Se permet la connexion d'une large gamme de périphériques allant des tableaux répéteurs jusqu'à des panneaux synoptiques sur mesure, des imprimantes, des interfaces sérieuses et des relais.



INSTALLATION

L'installation initiale du système est facilitée par des fonctions sophistiquées telles que « l'auto-apprentissage ». C'est une routine interne qui détectera automatiquement tous les éléments sur les boucles de détection et les périphériques, ce qui économise beaucoup de temps par rapport à un encodage individuel de chaque élément.

La programmation de base est aussi configurée pendant le processus d'auto-apprentissage. Il suffit ensuite, de peaufiner les données pour compléter la configuration du système.

Un Logiciel de configuration Windows TM hors ligne est disponible pour accélérer le procédé et introduire facilement le texte et la programmation spécifique des éléments. La programmation d'un « cause et effet » complexe est simplifiée grâce aux interfaces utilisateurs clairement conçues. La configuration du central terminée, celle-ci peut être sauvegardée comme référence pour le futur. Les fonctions sophistiquées permettent l'archivage complet de l'historique du central et une interface utilisateur virtuelle du central permet d'actionner toutes les fonctions via l'ordinateur.

ENTRETIEN

Le central ZX5Se a été conçu pour favoriser l'utilisation aisée d'un système de détection incendie. Un menu structuré simple permet d'effectuer des tests hebdomadaires standards, de sélectionner une série de zones à tester et l'activation optionnelle de sorties ou des sirènes adressables.

L'état individuel des éléments peut être analysé pour déterminer s'il faut les nettoyer ou les remplacer. Toutes ces informations peuvent être lues sur l'écran LCD ou être imprimées à titre de référence.

Si l'installation s'agrandit, le central ZX5Se peut être étendu proportionnellement par l'ajout d'éléments, de cartes de boucle, d'imprimantes, de tableaux répéteurs ou d'interfaces. Si l'installation devient trop grande pour un seul ZX5Se, des centraux ZX1Se, ZX2Se ou ZX5Se peuvent être facilement ajoutés en réseau.

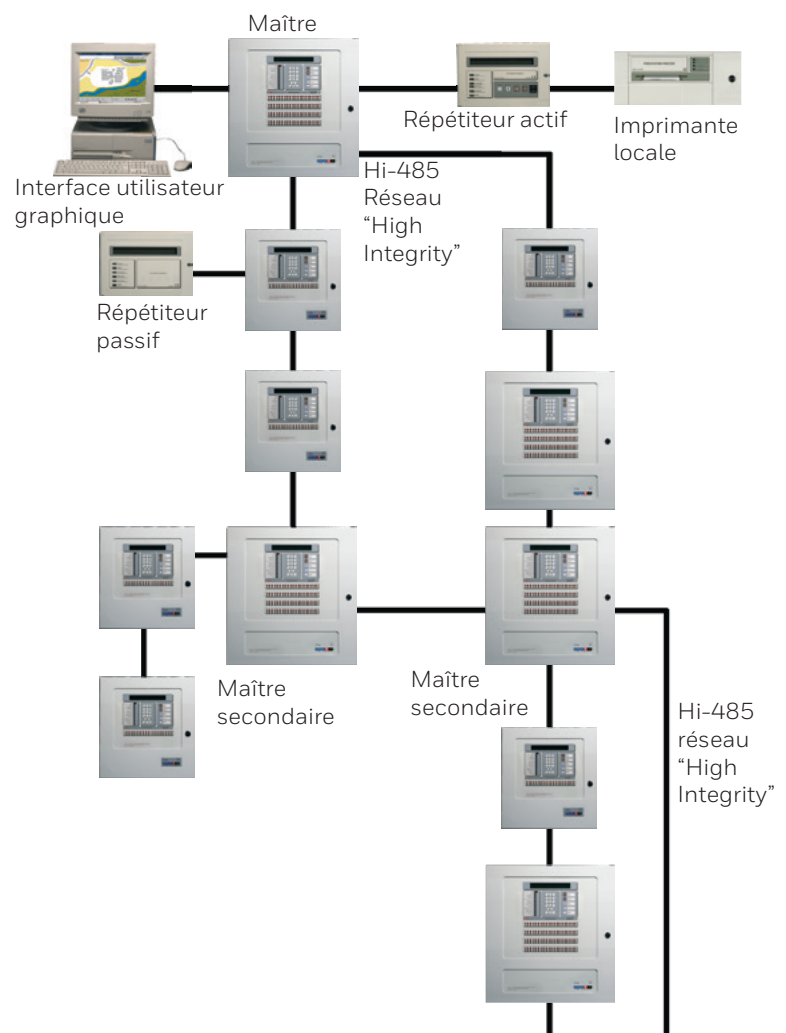


RÉSEAU

Le réseau Morley-IAS est unique. Un protocole intelligent permet la propagation et la diffusion de tous les messages et tous les signaux de commande. C'est un protocole robuste qui peut être utilisé sur de longues distances. Le ZX5Se peut être utilisé en réseau en combinaison avec les autres centraux ZX dans une structure maître/esclave. Au maximum 99 centraux peuvent être mis en réseau en utilisant les fonctions standards des centraux. Le réseau peut être configuré de deux façons:

Sites simples ou grands bâtiments: le réseau est configuré normalement comme un grand système. Tout central en réseau partage les informations. Les alarmes et les messages sont envoyés à tous les écrans individuels.

Bâtiments complexes ou sites multiples: dans ce cas, le système de détection incendie est configuré afin d'opérer dans un mode « rapport et commande ». Les centraux opèrent séparément ou comme des sous-systèmes. Ils rapportent les informations seulement au central maître au niveau supérieur.



ZX5Se Données techniques

ELECTRIQUES	
TENSION D'ALIMENTATION	230V 50Hz AC (tolérance +10%, -15%)
COURANT DISPONIBLE	Total 220VA, compris la charge des batteries (1 Amp)
CHARGE INTERNE ET EXTERNE	Charge générale du système: 2.25A @ 24V nominal Charge max. de la boucle: 2.5A
DIMENSIONS (L X L X H)	500 x 500 x 195 mm
POIDS	20 kg sans batteries

ENVIRONNEMENTALES	
TEMPÉRATURE	0° à 40°C
HUMIDITÉ	85% sans condensation (max)
BOÎTIER	Boîtier métallique peint, IP30
ENTRÉES DE CÂBLE	24 x 20mm trous pré-emboutis (dessus); 24 x 20mm trous pré-emboutis (dessous)
CAPACITÉ EN BOUCLE	5 boucles 460mA max. ; au max. 99 détecteurs et 99 modules Morley-IAS par boucle
ZONES	Jusqu'à 20 zones avec des indicateurs LED ind.; Extensible jusqu'à 40 ou 80 indicateurs LED ind. 200 indicateurs LED peuvent être programmés avec un max. de 120 zones de logiciels sans indication LED.
RONFLEUR INTERNE	Mode intermittent (défauts); mode continu à haute intensité (alarme)

SORTIES EXTERNES	
SORTIES DE SIRÈNES	2 sorties programmables. Contrôle de l'ouverture et du court-circuit des circuits. Au maximum 1A par sortie
SORTIES RELAIS AUXILIAIRES	1 relais de défaut et 1 relais incendie libre de potentiel. Contacts NO/NF 24V AC/DC, 1A, 0.6PF max.
TOUCHES DE COMMANDE	EVACUATION, ARRET SIRENES/RELANCER SIRENES, ARRET RONFLEUR, VALIDER, REARMEMENT SYSTEME
TOUCHES DE PROGRAMMATION	Clavier alphanumérique à plusieurs niveaux avec 12 touches et 5 clés de commande: OUI, NON, CHANGER, VALIDER, SELECTIONNER
INDICATEURS LED POUR L'ÉTAT GÉNÉRAL DU TABLEAU	FEU, DEFAULT, VALIDER, HORS SERVICE, TEST, DEFAULT SIRENES, MODE RETARDE, RELAIS HORS SERVICE, DEFAULT TERRE, DEFAULT SYSTEME/ CPU, SIRENES HORS SERVICE, SIRENES ARRETEES, DEFAULT ALIMENTATION, ALIMENTATION
INDICATEURS LED DE ZONES (POUR 20 ZONES)	FEU, DEFAULT/EN TEST/HORS SERVICE
AFFICHEUR	LCD alphanumérique avec rétro-éclairage, 4x40 caractères
INTERFACE SÉRIELLE	3 port sériel avec connexions pour une carte de communication RS485 ou RS232 débrochable (en option)
RÉSEAU	Possibilité de connecter au max. 99 centraux dans un réseau avec un réseau maître et les sous-réseaux connectés.

CERTIFICATION	
CPD	0786-CPD-20917
BOSEC	TCC2-909; TCC2-910; TCC2-911; TCC2-912; TCC2-913

Honeywell Security and Fire

Liege Airport
Business Park, B50
B-4460 Grâce-Hollogne
T: +32 (0)4 247.03.00
F: +32 (0)4 247.02.20
www.morley-ias.be

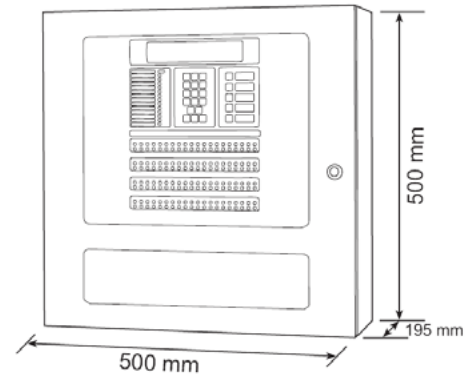
Burgemeester
Burgerslaan 40
NL-5245 NH Rosmalen
T: +31 (0)73 6273 273

www.morley-ias.nl

Toutes les informations techniques contenues dans cette fiche technique sont données à titre indicatif et n'ont aucune valeur contractuelle. Elles peuvent être sujettes à modification sans préavis.

DSFR-MIAS-ZX5Se | Rev 02 | 12/16
© 2016 Honeywell International Inc.

DIMENSIONS



RÉFÉRENCE	DÉSCRIPTION
721-001-301	Central ZX5Se à 5 boucle (excl. Carte de boucle)
795-072-100	Carte de boucle Morley-IAS (460mA)
795-005	Interface sérielle RS232
795-004-001	Interface sérielle RS485
795-077-020	Carte d'indication LED, 20 zones
795-077-060	Carte d'indication LED, 60 zones
795-051-001	Module d'imprimante interne
797-062	Cadre d'encastrement pour ZX5Se
797-064	Porte en verre pour ZX5Se
795-082	Logiciel de configuration (Incl. Fire6 Windows™ configuration tool)
795-080	Câble de programmation
795-081-001	Clé avec logiciel Fire 6, jeu de fonctions spéciales
795-014	Carte à 4 modules relais programmables
795-015	Carte à 4 modules de commande sirènes programmables
795-029	Carte à 8 modules d'entrée programmables
795-038-001	Interface sérielle HI-485
795-065	Carte à module interface pour report à 40 circuits programmables
709-601-001	Tableau répéteur actif ZXr-A, écran LCD, indicateurs d'état du système et boutons pour ARRET SIRENE, REARMEMENT, ARRET RONFLEUR et EVACUATION, tous activés par le biais d'une clé
709-701-001	Tableau répéteur passif ZXr-P, écran LCD et indicateurs d'état du système
020-600-002	Cadre d'encastrement pour répéteurs ZXSe
795-060-002	Interface pour imprimante externe
795-056	Cadre d'encastrement pour imprimante externe
795-057	Interface MODBUS
795-067-001	Interface pour système de recherche-personne. Approprié pour SCOPE, ASCOM/TELENOVA