

## AeriLED AP NM ST LED 230V 1h

### Application

L'AeriLED AP est un éclairage de secours non maintenu élégant et fonctionnel pour montage intérieur.

Le luminaire anti-panique est utilisé dans de grands terrains ouverts avec des larges hauteurs de montage.

L'AeriLED AP convient parfaitement pour l'installation dans des zones à larges hauteurs de montage, comme des centres commerciaux, des entrepôts, des salles de gymnastique, des foyers ou des cinémas.

Le luminaire est conçu pour les installations dans de nouvelles constructions ou pour la rénovation des installations existantes. Il se monte au plafond, en apparent.



## CARACTÉRISTIQUES

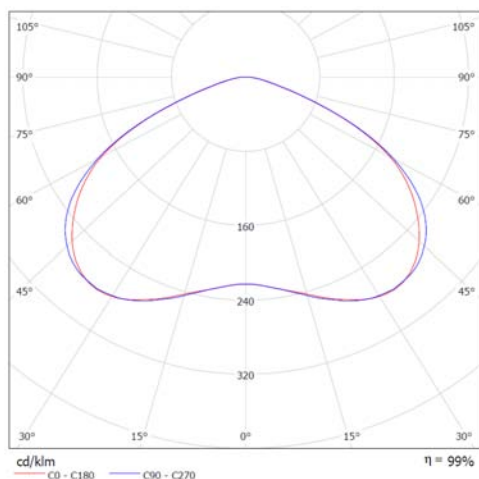
- Éclairage anti-panique basé sur la technologie LED
- Convient à des larges hauteurs de montage
- Luminaire montage apparent pour zone anti-panique/ espaces ouverts
- Livré comme luminaire autonome/ auto test
- Installation et entretien faciles
- Conception élégante et actuelle

# AeriLED AP NM ST LED 230V 1h Données techniques

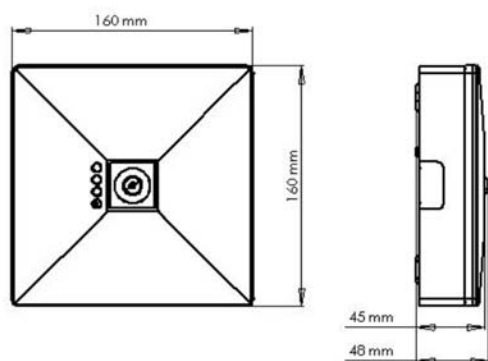
Table de distance pour zone anti-panique					
La table de distance est basée sur les paramètres suivants: Facteur d'entretien: 1,00 Facteur d'éclairage de secours: 1,00 Illumination min. dans la zone anti-panique: 0,50 lx Emax / Emin 40:1 Distance du mur: 0,50m	Hauteur d'installation (m)				
		6,00	5,83	15,39	15,39
	7,00	5,71	16,05	16,05	5,71
	8,00	5,48	16,52	16,52	5,48
	9,00	4,76	16,53	16,53	4,76
	10,00	3,42	16,36	16,36	3,42
	11,00	1,64	17,06	17,06	1,64
	12,00	x	x	x	x

x = Peut être utilisé à une hauteur de 12 mètres avec plus de 1 lampe dans l'installation. Vérifier avec le calcul de la lumière.

## Schéma de diffusion de lumière



## Dimensions (mm)



ELECTRIQUES	
TENSION DE SORTIE	220-240V, 50-60Hz
COURANT DE SORTIE	5VA/4W
AUTONOMIE DE LA BATTERIE	1 heure
BATTERIE	NiMH 4.8V/1.2Ah
PROTECTION DE LA BATTERIE	Contre les surcharges et les décharges excessives
CONDITIONS ENVIRONNEMENTALES	
TEMPÉRATURE DE FONCTIONNEMENT	5 - +40°C
HUMIDITÉ RELATIVE	0-95%
MÉCANIQUE	
MATÉRIAUX	Bay blend FR3010
DIMENSIONS	160 x 160 x 48 mm
POIDS	640g
COULEUR	Blanc
SOURCE LUMINEUSE	1 LED blanche
DURÉE DE VIE (SOURCE LUMINEUSE)	>50 000 heures
LUMEN PRODUIT	305lm (mode secours)
CLASSIFICATION IP	IP 20
APPROBATIONS	60598-1, 60598-2-22
INSTALLATION	
MÉTHODE DE MONTAGE	Support de fixation pour plafond inclus
RÉFÉRENCES	
290071	AeriLED AP NM ST LED 230V, autonomie 1h. Pour montage apparent.
ACCESSOIRES	
2925024	Batterie NiMH 4.8 V / 1.2 Ah. Autonomie 1h.

## Honeywell Security and Fire

Liege Airport  
Business Park, B50  
B-4460 Grâce-Hollogne  
T: +32 (0)4 247 03 00  
F: +32 (0)4 247 02 20  
www.honeywell.com

Burgemeester  
Burgerslaan 40  
NL-5245 NH Rosmalen  
T: +31 (0)73 6273 273

Toutes les informations techniques contenues dans cette fiche technique sont données à titre indicatif et n'ont aucune valeur contractuelle. Elles peuvent être sujettes à modification sans préavis.

HON\_AERILED AP\_1702\_FR | Février 2017  
© 2016 Honeywell International Inc.

**Honeywell**