

OmniLED R NM ST LED 230V 1h

Application

L'OmniLED R est un éclairage de secours non maintenu élégant et fonctionnel pour montage l'intérieur.

Le luminaire anti-panique est utilisé dans de grands terrains ouverts.

L'OmniLED R parvient parfaitement pour l'installation dans par exemple des immeubles de bureaux, des cinémas, des hôtels, des centres commerciaux des cafés et des restaurants.

Le luminaire est conçu pour les installations dans de nouvelles constructions ou pour la rénovation des installations existantes. Il se monte au plafond, encastré.



CARACTÉRISTIQUES

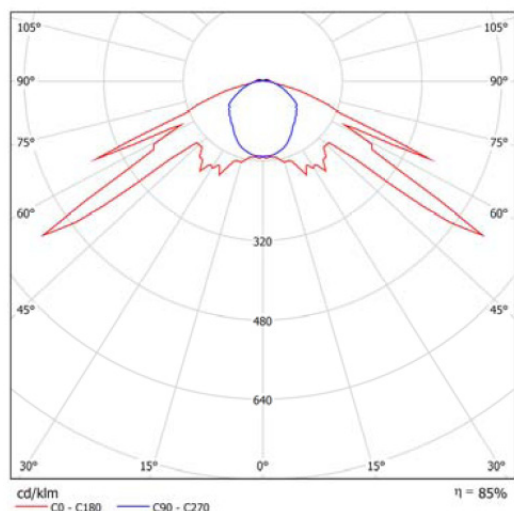
- Luminaire anti-panique basé sur la technologie LED
- Luminaire montage apparent pour zone anti-panique/ espaces ouverts
- Livré comme luminaire autonome avec autotest
- Installation et entretien faciles
- Conception élégante et actuelle

OmniLED R NM ST LED 230V 1h Données techniques

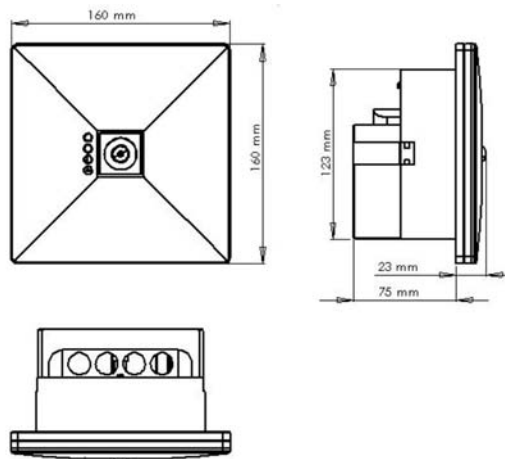
Table de distance pour zone anti-panique

La table de distance est basée sur les paramètres suivants: Facteur d'entretien: 0,80 Facteur d'éclairage de secours: 1,00 Illumination min. dans la zone anti-panique: 0,50 lx Emax / Emin 40:1 Distance du mur: 0,50m	Hauteur de montage (m)				
	2,00	3,75	7,75	7,75	3,75
2,50	4,10	8,79	8,79	4,10	
3,00	4,36	9,64	9,64	4,36	
3,50	4,53	10,32	10,32	4,53	
4,00	4,65	10,88	10,88	4,65	
5,00	4,71	11,71	11,71	4,71	
6,00	4,60	12,20	12,20	4,60	

Schéma de diffusion de lumière



Dimensions (mm)



ELECTRIQUES

TENSION DE SORTIE	220-240V, 50-60Hz
COURANT DE SORTIE	5VA/4W
AUTONOMIE DE LA BATTERIE	1 heure
BATTERIE	NiMH 4.8V/1.2Ah
PROTECTION DE LA BATTERIE	Contre les surcharges et les décharges excessives

CONDITIONS ENVIRONNEMENTALES

TEMPÉRATURE DE FONCTIONNEMENT	5 - +40°C
HUMIDITÉ RELATIVE	0-95%

MÉCANIQUE

MATÉRIAUX	Bay blend FR3010
DIMENSIONS	160 x 160 x 98 mm (Diamètre de la découpe pour montage encastré: 125 mm)
POIDS	560g
COULEUR	Blanc
SOURCE LUMINEUSE	1 LED blanche
DURÉE DE VIE (SOURCE LUMINEUSE)	>50 000 heures
LUMEN PRODUIT	156lm (mode secours)
CLASSIFICATION IP	IP 20
APPROBATIONS	60598-1, 60598-2-22

INSTALLATION

MÉTHODE DE MONTAGE	Support pour montage encastré inclus
--------------------	--------------------------------------

RÉFÉRENCES

290063	OmniLED R NM ST LED 230V, autonomie 1h. Pour montage semi-encastré.
ACCESSOIRES	
2925024	Batterie NiMH 4.8 V / 1.2 Ah. Autonomie 1h.
290182	Support de montage pour 290063 et 290153, diamètre max. 145mm. Utilisé pour éviter l'appui des ressorts sur un système de plafond souple.

Honeywell Security and Fire

Liege Airport
Business Park, B50
B-4460 Grâce-Hollogne
T: +32 (0)4 247 03 00
F: +32 (0)4 247 02 20
www.honeywell.com

Burgemeester
Burgerslaan 40
NL-5245 NH Rosmalen
T: +31 (0)73 6273 273

Toutes les informations techniques contenues dans cette fiche technique sont données à titre indicatif et n'ont aucune valeur contractuelle. Elles peuvent être sujettes à modification sans préavis.

HON_OMNILED R_1702_FR | Février 2017
© 2016 Honeywell International Inc.

Honeywell